

GUIA E INSTRUCCIONES DE INSTALACIÓN

Montaje en cavidad o en depósito soldado:

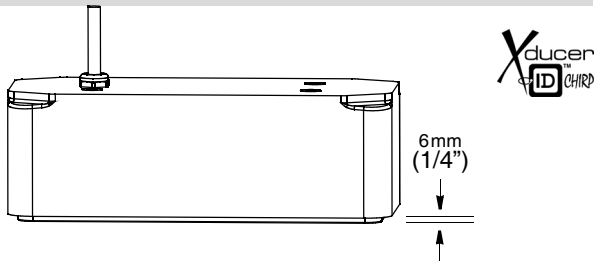
2 - 3 kW

Transductor de profundidad
con sensor de temperatura

Modelos Chirp: CM599LH, CM599LHW, CM599LM,
PM111LH, PM111LHW, PM111LM, PM411LWM

Patente <http://www.airmar.com/patent.html>

Anote los datos que figuran en la etiqueta del cable para consultas posteriores.
Ref. _____ Fecha _____ Frecuencia _____ kHz



10/01/20
17-566-01-spanish-rev.10
D-17-566-01-spanish-rev.10

ATENCIÓN: El transductor debe ser instalado por profesionales y mediante prácticas aceptadas. La cavidad o el depósito soldado deben ser resistentes y herméticos para reducir el riesgo de daños materiales, lesiones personales o un accidente mortal.

Para obtener unas prestaciones óptimas del producto y reducir el riesgo de daños materiales, daños personales o un accidente mortal, observe las precauciones siguientes.

ATENCIÓN: Utilice siempre gafas de seguridad, una máscara antipolvo y protección para los oídos durante la instalación.

ATENCIÓN: Utilice sellador marino para sellar el casco y mantener el transductor bien sujeto. Los pernos son solo una ayuda para la instalación y no se debe confiar solo en ellos para la fijación. Cuando el barco navegue, especialmente a alta velocidad, el agua entrará por cualquier hueco e incidirá contra el transductor con una fuerza considerable.

ATENCIÓN: Se requiere una placa frontal para asegurar el transductor al casco. Los pernos son solo una ayuda para la instalación y no se debe confiar en ellos. Cuando el barco navegue, especialmente a alta velocidad, el agua incidirá contra el transductor con una fuerza considerable.

ATENCIÓN: Cuando ponga el barco a flote, compruebe inmediatamente si hay vía de agua. No deje el barco sin comprobar durante más de tres horas. Incluso con la vía más pequeña, la acumulación de agua puede ser considerable.

PRECAUCIÓN: El transductor debe funcionar siempre en agua. Si funciona en aire el transductor se recalientará y fallará.

PRECAUCIÓN: No instalar en la cámara del motor u otro lugar sometido a alta temperatura. El transductor puede fallar si se recalienta.

PRECAUCIÓN: El transductor debe estar a ras del fondo del casco para un buen funcionamiento.

PRECAUCIÓN: No tire del transductor, ni lo lleve o sostenga por el cable. Podrían romperse las conexiones internas.

PRECAUCIÓN: No golpear nunca el transductor.

PRECAUCIÓN: No utilice nunca chorro de arena ni agua a presión para limpiar el transductor. Puede debilitar la estructura o dañar los componentes internos.

PRECAUCIÓN: No utilice nunca disolventes. Limpiadores, combustible, selladores, pintura y otros productos pueden contener disolventes que pueden dañar las piezas de plástico, especialmente la cara activa del transductor.

IMPORTANTE: Lea las instrucciones en su totalidad antes de proceder a la instalación. En caso de discrepancia, estas instrucciones deben prevalecer sobre otras instrucciones que pudiera contener el manual del instrumento.

Aplicaciones

- En cascos de fibra de vidrio se recomienda el montaje en cavidad.
- En barcos de alta velocidad se recomienda el montaje en cavidad.

Herramientas y materiales

NOTA: Realizar una cavidad de fibra de vidrio en el casco, una placa frontal o un depósito soldado requiere herramientas y materiales adicionales que no figuran en la lista.

Gafas de seguridad
Máscara antipolvo
Protección de los oídos
Tijera

Cinta de pintor
Taladro eléctrico

Brocas y coronas:

Orificio guía	Ø 3mm o 1/8"
Pasacables	lo suficientemente grande para acomodar el casquillo

Orificio para perno (4)	Ø 11mm o 7/16"
-------------------------	----------------

Papel de lija (grueso, 120)

Trapo antipolvo

Sellador marino (adecuado para aplicaciones por debajo de la línea de flotación)

Comprar tuercas, pernos y arandelas (4)
(acero inoxidable, rosca 3/8"-16 UNC)

Llave dinamométrica

Pasacascos (algunas instalaciones)

Abrazaderas de cable

Revestimiento antiincrustante a base de agua (**imprescindible en agua salada**)



35 Meadowbrook Drive, Milford, New Hampshire 03055-4613, USA

www.airmar.com

Copyright © 2011 - 2020 Airmar Technology Corporation. Todos los derechos reservados.



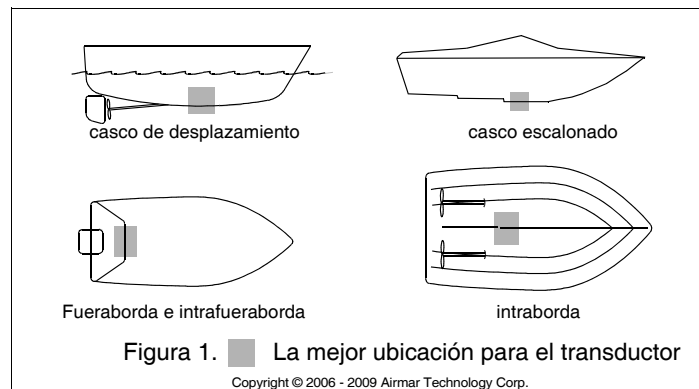


Figura 1. ■ La mejor ubicación para el transductor

Copyright © 2006 - 2009 Airmar Technology Corp.

Ubicación

Directrices para la ubicación

PRECAUCIÓN: No montar el transductor en línea o cerca de una toma o salida de agua ni detrás de redanes, herrajes o irregularidades del casco que alterarían el flujo de agua.

PRECAUCIÓN: No montar el transductor en línea con rodillos de remolque o apoyos que lo puedan dañar.

Seleccionar una ubicación:

- Donde el casco sea plano o casi plano, de modo que el haz del transductor se dirigirá directamente hacia abajo.
- Donde el flujo del agua en la carena sea más estable, con un mínimo de burbujas y turbulencia (especialmente a alta velocidad).
- Donde el transductor esté en contacto con el agua en todo momento.
- Donde el haz del transductor no se vea obstruido por la quilla o el o los ejes.
- En un lugar fresco, bien ventilado y alejado del motor para evitar que se recaliente.
- Alejado de las interferencias causadas por fuentes de energía y radiación, como por ejemplo: las hélices y los ejes, otras maquinarias, otras ecosondas y otros cables. Cuanto menor sea el nivel de interferencias, mayor será la ganancia utilizable de la ecosonda.
- Donde haya espacio para trabajar en el interior del barco.

Tipos de casco (Figura 1)

- Barcos a motor con casco de desplazamiento: ubicación en el centro del barco, cerca de la línea de crujía. Es preferible la banda del casco donde las palas de la hélice se mueven hacia abajo.
- Barcos a motor con casco de planeo: ubicación bien a popa, en crujía o cerca, y bien adentro del primer grupo de redanes de sustentación para que se mantenga en contacto con el agua a velocidad alta. Es preferible la banda del casco donde las palas de la hélice se mueven hacia abajo.

Fuera borda e intrabuordas: Montar el transductor justo por delante del o los motores.

Intraborda: situar el transductor bastante a proa de hélices y ejes.

Casco escalonado: ubicación justo por delante del primer escalón.

Instalación en un depósito soldado

Cada casco es diferente. Instalar profesionalmente siguiendo las prácticas aceptadas.

Instalación en una cavidad

Cavidad premoldeada

Si el barco tiene una cavidad premoldeada en el casco para emplazar el transductor, vaya a "Realización de una placa frontal" más adelante.

Realización de una cavidad

1. Con la ayuda de la plantilla, corte a lo largo de la *línea de corte para la cavidad del casco* (la línea más exterior). Sujétela con cinta al casco en el lugar de montaje seleccionado.

2. Recorte un orificio en el casco.

3. Cree una cavidad robusta y estanca para sostener el transductor.

Realización de una placa frontal

Se requiere una placa frontal para garantizar que el transductor se mantenga dentro de la cavidad cuando el barco navega a alta velocidad.

1. Realice una placa frontal con un material resistente y adecuado para debajo de la línea de flotación como el acero inoxidable 316 o epoxi reforzado con fibra de vidrio FR4 o G10. La placa frontal debe ser lo suficientemente gruesa como para llenar el reborde del transductor [6mm (1/4")] después de aplicar el sellador marino.

2. Corte la abertura de la placa frontal con la plantilla que se suministra. Siga el reborde del transductor: Línea de corte para la abertura de la placa frontal.

3. Practique taladros para las fijaciones que sujetarán la placa frontal firmemente al casco. Los sujetadores deben ser adecuados para debajo de la línea de flotación.

Colocación en seco

El transductor debe estar a ras del fondo del casco para un buen funcionamiento. *Coloque en seco el transductor en la cavidad antes de instalarlo.*

1. Sitúe la plantilla dentro de la cavidad. Sujétela con cinta.

2. Con las brocas adecuadas, practique taladros a través de la cavidad para el cable y los pernos.

3. Desde fuera del casco, pase el cable del transductor a través del orificio de la cavidad de montaje (Figura 2). Empuje el transductor al interior de la cavidad tan al fondo como sea posible.

Mida el espacio entre la cara activa del transductor y el exterior del casco (como si el transductor estuviera al ras de la superficie exterior del casco). Este será el espesor del sellador marino que debe aplicarse al lado del cable del transductor, más 3mm (1/8") adicionales para llenar todo espacio vacío.

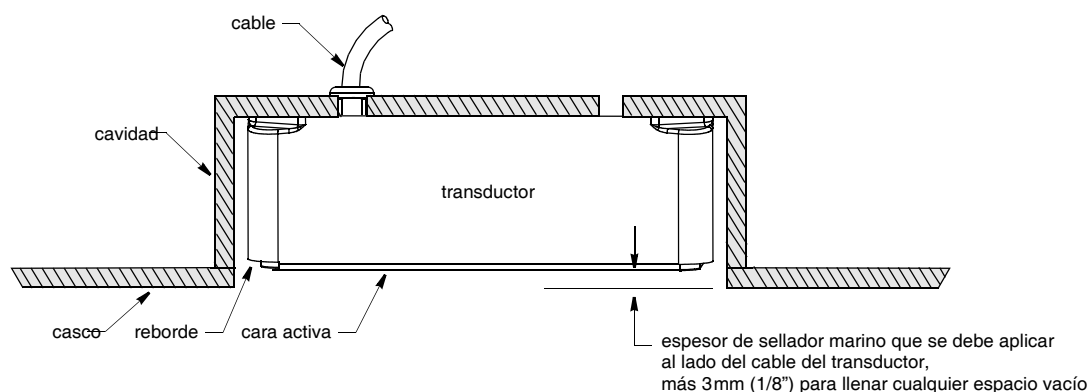


Figura 2. Colocación en seco

Copyright © 2019 - 2009 Airmar Technology Corp.

Encolado e instalación

PRECAUCIÓN: Las superficies de contacto deben estar limpias y secas.

1. Para asegurarse de que el sellador marino se adhiera correctamente, lije la zona alrededor del orificio, por dentro y por fuera del casco. En el transductor, lije todas las superficies que estarán en contacto con el casco. Lije el reborde del transductor (Figura 2). *No lije la cara activa.* Elimine todo el polvo con un trapo antipolvo. *No utilice alcohol en el transductor.*

2. Aplique sellador marino a las siguientes superficies para sellar el casco y mantener el transductor firmemente sujeto (Figura 3).

- Lado del cable del transductor—Aplique la cantidad de sellador marino determinada por el ajuste en seco del transductor en la cavidad, *más 3 mm (1/8") adicionales.*
- Aplique 6mm (1/4") de sellador marino a las superficies del transductor que estarán en contacto con la cavidad, *incluyendo el reborde.*
- Aplique 6mm (1/4") de sellador marino a las guarniciones de cable; el sellador marino debe extenderse 6mm (1/4") fuera de la cavidad y dentro del casco.
- Aplique 3mm (1/8") de sellador marino en el lado de la placa frontal que estará en contacto con el casco y el reborde del transductor.
- Aplique 3mm (1/8") de sellador marino a las fijaciones que sujetarán la placa frontal al casco.
- Aplique 3mm (1/8") de sellador marino a la rosca de los pernos comprados.
- Aplique 3mm (1/8") de sellador marino a la superficie de las arandelas compradas que estarán en contacto con la cavidad.

3. Desde fuera del casco, pase el cable del transductor a través del orificio de la cavidad de montaje. Empuje el transductor al interior de la cavidad de montaje y asíntelo firmemente en el hueco. *La cara activa del transductor cara debe quedar a ras del exterior del casco para funcionar bien.* Si es preciso, aplique sellador marino adicional en el lado del cable del transductor.

4. Desde el interior del casco, rosque una tuerca en cada perno. Coloque una arandela contra cada tuerca de modo que el lado con el sellador quede contra la cavidad cuando se instale. Rosque cada perno en un orificio roscado del transductor. Apriete los pernos con una llave dinamométrica con una fuerza no superior a 85 in -lb. No apriete en exceso.

5. Cuando el barco navegue, especialmente a alta velocidad, el agua penetrará por cualquier hueco entre el transductor y el casco e incidirá contra el transductor con una fuerza considerable. Desde fuera del casco, rellene con sellador marino los espacios que queden entre el transductor y la cavidad.

6. Instale la placa frontal.

7. Elimine el exceso de sellador marino en el exterior del casco para asegurar un flujo estable del agua por debajo el transductor.

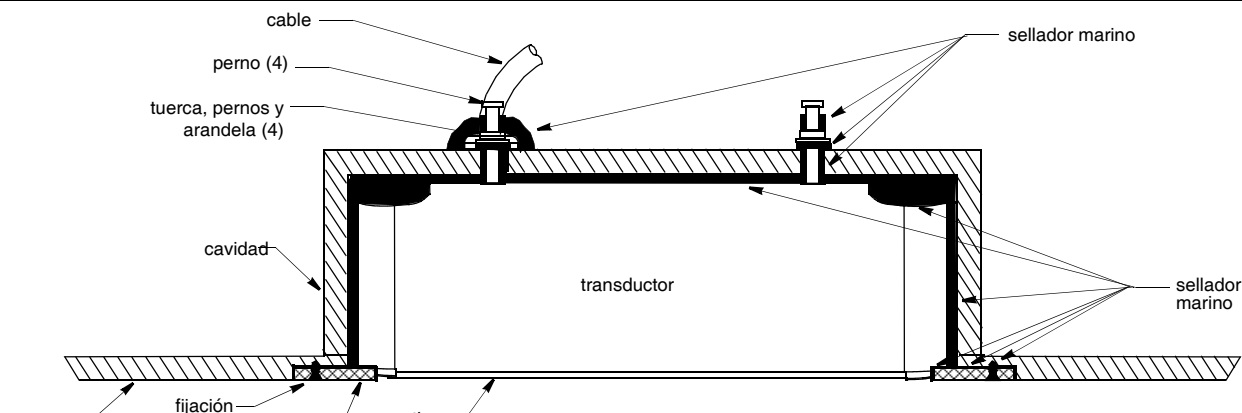


Figura 3. Preparación de la superficie e instalación

Copyright © 2019 - 2009 Airmar Technology Corp.

Colocación y conexión del cable

PRECAUCIÓN: Si el transductor incluía un conector, no extraiga dicho conector para facilitar la colocación del cable. Si es necesario cortar y empalmar el cable, utilice la caja de conexiones a prueba de salpicaduras Airmar ref. 33-035 y siga las instrucciones que la acompañan. Si se extrae el conector estanco o se corta el cable, salvo cuando se utilice una caja de conexiones estanca, la garantía del transductor quedará anulada.

1. Lleve el cable hasta la ecosonda, con cuidado de no dañar el forro del cable al atravesar mamparos u otros elementos del barco. Utilice pasacable(s) para evitar el rozamiento. Para reducir las interferencias eléctricas, separe el cable del transductor de otros cables eléctricos y del o los motores. Enrolle el cable sobrante y sujételo con abrazaderas para evitar que resulte dañado.

2. Para conectar el transductor al instrumento, consulte el manual de la ecosonda.

Comprobación de vías de agua

Cuando ponga el barco a flote, compruebe inmediatamente si hay vías de agua en torno al transductor. Tenga en cuenta que las fugas muy pequeñas pueden no resultar evidentes a simple vista. No deje el barco en el agua durante más de 3 horas sin volver a comprobarlo. Si observa una fuga, repita el procedimiento de instalación inmediatamente.

Mantenimiento y sustitución

Revestimiento antiincrustante

Las superficies expuestas al agua salada se deben recubrir con un revestimiento antiincrustante. Utilice un revestimiento antiincrustante a base de agua y específica para transductores. No utilice nunca pintura con cetona, ya que las cetonas pueden atacar a numerosos plásticos y el transductor podría resultar dañado. Cepille un revestimiento antiincrustante cada 6 meses o al inicio de cada temporada de navegación.

Limpeza

Las incrustaciones acuáticas pueden acumularse rápidamente en la cara activa del transductor y reducir sus prestaciones en semanas. Limpie la superficie con un estropajo Scotch-Brite® y un detergente doméstico suave, con *cuidado de no rayarla.* Si las incrustaciones son muy abundantes, lije ligeramente en húmedo con papel de lija de grano fino húmedo/seco.

Sustitución del transductor y repuestos

La información necesaria para pedir un transductor de recambio está impresa en la etiqueta del cable. No retire la etiqueta. Cuando efectúe el pedido, especifique el número de referencia, la fecha y la frecuencia en kHz. Para mayor comodidad, anote estos datos en la parte superior de la primera página.

Puede obtener los repuestos a través del fabricante del instrumento o en un establecimiento de efectos navales.

<u>Gemeco</u>	<u>USA</u>	Tel: 803-693-0777
		Correo electrónico: sales@gemeco.com
<u>Airmar EMEA</u>	<u>Europa, Oriente Medio, África</u>	Tel: +33 (0)2.23.52.06.48
		Correo electrónico: sales@airmar-emea.com

